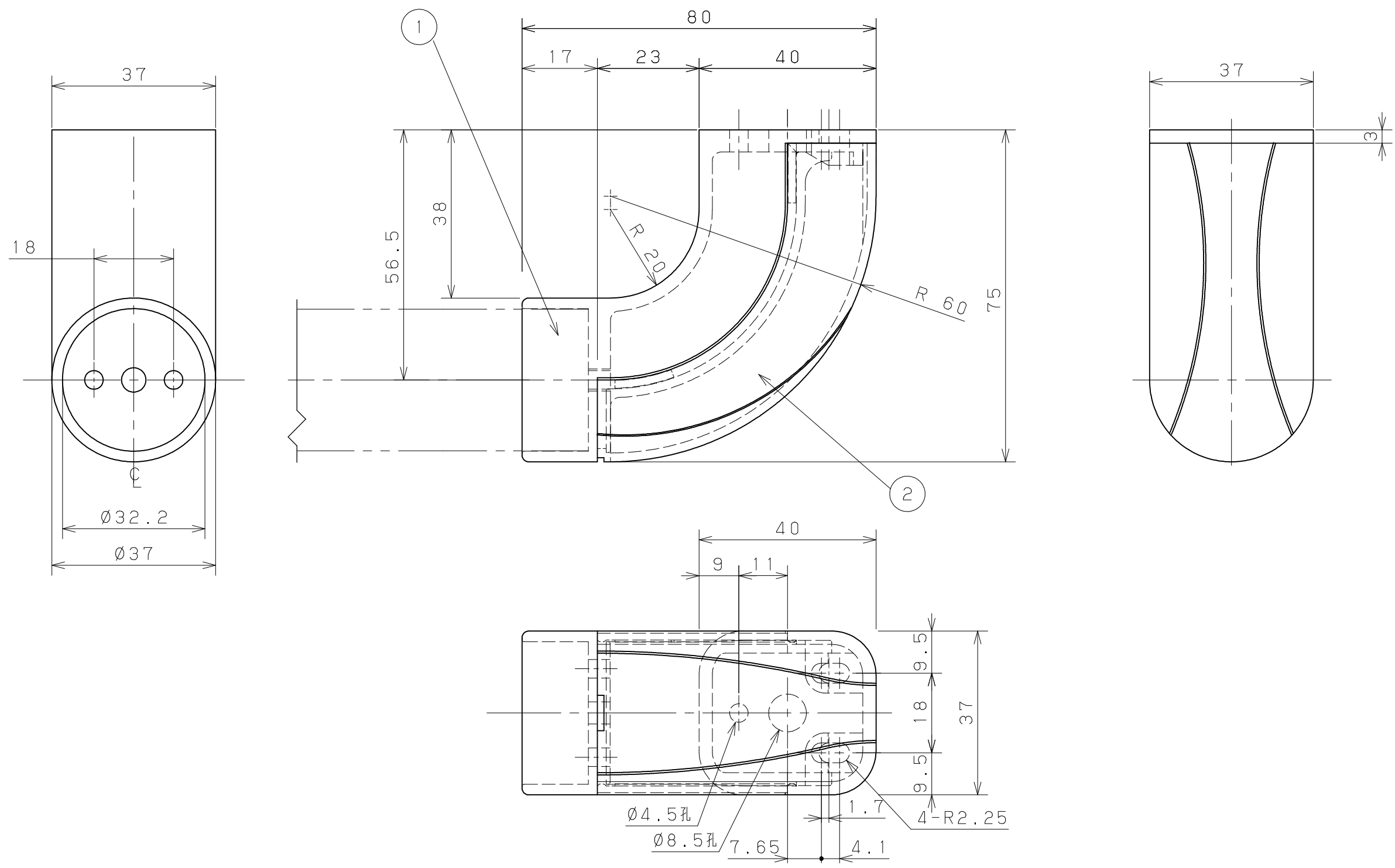


片番	訂正内容	日付	備考	押印	確認	承認
△1						
△2						



品名	商品コード	品番	色調	備考
BAUHAUSセレクトシリーズ 32入隅用エンドブラケット	040-6025	BE-51B	ブラウン	
	040-6026	BE-51G	ゴールド	
	040-6027	BE-51S	シルバー	

品番	名称	数量	材質	表面処理	備考
5	手すり取付けねじ	2	SWCH18	ユニクロメッキ	⊕なべタッピ'ンねじ1種 3.5x20溝付 (D=7)
4	フ'ラケット取付けねじ (直打ち用)	3	SWCH18	ユニクロメッキ	⊕なべタッピ'ンねじ1種 4x40溝付
3	フ'ラケット取付けねじ (斜め打ち用)	2	SUSXM7	生地脱脂	⊕なべタッピ'ンねじ1種 4x80溝付
2	化粧カバー	1	ABS	本体と同色塗装	
1	フ'ラケット本体	1	ZDC2	焼付塗装	

記 事	名称	製 図 月 日	承 認	検 図	設 計	製 図
	図 番	BAUHAUSセレクトシリーズ 32入隅用エンドブラケット				
		尺 度	1 / 1 /			

マツロク株式会社
MAZROC CO., LTD.